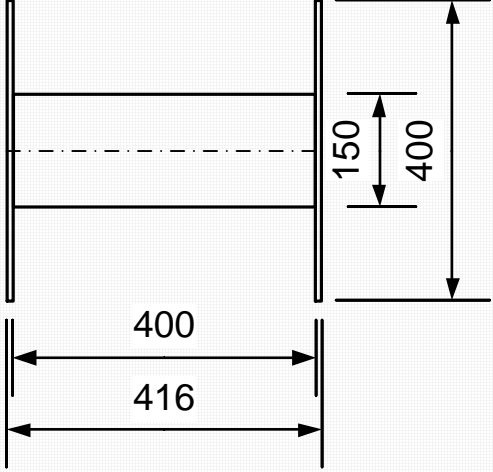
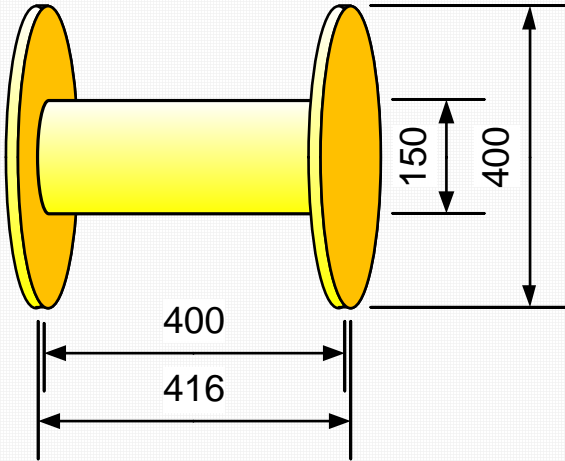


Datenblatt Gebinde: 403 Sperrholzspule

	Bezeichnung:	403 Sperrholzspule
	Typ:	Einweg-Gebinde
	Material:	Sperrholz
	Außenmaße:	B400 x D400 mm Wickelkern D150 mm
	Eigengewicht:	2,2 kg
	Tragkraft:	ca. 45 kg
	Pro Europalette:	6 Stück
	Stapelbarkeit:	Ja
	Leitungsquerschnitt:	ca. 2,5 bis ca. 16 mm ² (Solarleitungen)